

Die ILME ASC-Stromverteilerserie wurde um die neue **Serie QM -mobile Stromverteiler-** erweitert.

Die **Serie QM** ist eine Reihe kleiner Stromverteiler, die je nach Modell mit zwei bis sechs Steckdosen bestückt werden können. Sie zeichnen sich besonders durch ihre leichte Bauform und durch ihre Stapelbarkeit aus.

Die Verteiler können mit einfachen Steckdosen (Einbausteckdosen der Serie Pluso Typ PQ/PQF) oder mit verriegelbaren Steckdosen (Serie SQE oder – auf Anfrage – mit Sicherungseinsätzen, Serie SQV) ausgestattet werden.

Die Konstruktion besteht aus zwei symmetrischen Gehäusehälften. Dabei verfügt **jeweils eine Gehäusesseite über ein Verteilerfeld für die Schutzeinrichtungen** (z. B. FI-Schutzschalter mit $I_{\Delta n} \leq 30$ mA, der auch als Hauptschalter des Verteilers fungiert). **Auf beiden Seiten können bis zu 6 Steckdosen verteilt werden.**

Der Verteiler wird aus **stoßfestem** und **selbstverlöschendem**, thermoplastischem Material MIL.BOX[®] hergestellt, Farbe basaltgrau RAL 7012, gepresst mit System BC-MUL[®]. Dieses Verfahren bietet **extreme mechanische Robustheit, hohe Stoß- und Klimafestigkeit** (hohe Temperaturen und Luftfeuchtigkeit) **sowie besonders gute chemische Beständigkeit.**

Der **breite Tragegriff** am oberen Gehäuserand dient außerdem als praktische Kabelaufwicklung für das Stromversorgungskabel während des Transports und der Lagerung.

Die Stromverteiler sind **stapelbar und können durch Rastklammern miteinander verbunden werden**, sodass auf einfache Weise Mehrfach-Verteilersäulen aufgebaut werden können.

Das Stromversorgungskabel (H07 RN-F, 5x4 mm²) ist 4 m lang und **mit einem CEE-Stecker** gemäß EN 60309-2 ausgestattet. **Der Kabeleingang befindet sich am Boden des Gerätes und ist somit gegen Beschädigungen geschützt.**

Der Stromverteiler entspricht den Vorgaben der Norm EN 60439-4.

Eigenschaften

Schutzgrad:	IP65	mit Steckdosen, ohne Verriegelung PEW ... PQ/PQF (IP67), auf Anfrage Ausführungen IP44 mit Steckdosen PE ... PQ/PQF (IP44)
	IP55	mit Schutzkontaktsteckdosen (Typ Schuko ^{® 1)} und/oder mit Steckdosen mit Verriegelung Typ SQE (auf Anfrage Typ SQV mit Sicherungseinsätzen)
Mechanische Schlagfestigkeit:	IK08	gemäß EN 50102.



¹⁾Schuko[®] ist ein eingetragenes Warenzeichen des SCHUKO-Warenzeichenverbands e.V..

ILME Stromverteiler

Zur freien Bestückung durch den Kunden werden auch Leergehäuse angeboten:

Bezeichnung	Beschreibung
QM V P4	Leergehäuse für 4 Steckdosen Typ PLUSO PE / PEW...PQ / PQF (Montagerahmen 80 x 80 mm)
QM V P6	Leergehäuse für 6 Steckdosen Typ PLUSO PE / PEW...PQ / PQF (Montagerahmen 80 x 80 mm)
QM V S2	Leergehäuse für 2 Steckdosen mit Verriegelung Serie SQE (oder SQV)

Eigenschaften

1 Konstruktion

Hergestellt aus **stoßfestem und selbstverlöschendem, thermoplastischem Material MIL.BOX®** (Klassifizierung 750 °C bei Glühdrahttest), basaltgrau RAL 7012, **UV-beständig**. Die Herstellung erfolgt durch Pressung mit **System BC-MUL®**, das bereits erfolgreich bei den größeren Gehäusen Typ QG und QP der ASC-Stromverteiler Serie Q und den TM-Steckdosen mit Verriegelung angewandt wird. Dieses Verfahren bietet extreme mechanische Robustheit, hohe Stoß- und Klimafestigkeit (hohe Temperaturen und Luftfeuchtigkeit) sowie besonders gute chemische Beständigkeit. Die **installierten Steckdosen sind in einen robusten Rahmen eingebaut**, der auch die Schutzeinrichtungen vor Stößen schützt. Die Konstruktion aus dickwandigem **Thermoplast ist vollständig recycelbar**. Schutzisolierung gegen gefährliche Berührungsspannungen gemäß EN 60439-1 und IEC 60364-4. Die Verkleidungen halten einer Energieeinwirkung von bis zu 6 J stand.

2 Rastklammern

Zur mechanischen Verbindung der übereinander gestapelten Verteiler sind zwei robuste Rastklammern aus gelbem Technopolymer am Gehäuse angebracht.

3 Erdung

Sowohl in den Leergehäusen **QM V...** als auch in den werkseitig vormontierten Ausführungen ist ein 25 mm² Erdungsanschluss im Gehäuseinnern zur Verbindung mit dem Schutzleiter des Anschlusskabels vorgesehen.

4 Zugentlastung

Robuste Zugentlastungsschelle im Gehäuseinnern zur Zugentlastung des Anschlusskabels.

5 Kabelverschraubung (Leergehäuse QM V)

Die Leergehäuse werden mit einer Kabelverschraubung IP65 Pg 21 für Kabel mit einem Ø 15 bis 21 mm geliefert.

6 CEE-Stecker (vormontierte Verteiler)

Die vormontierten Verteiler werden mit einem Stecker der Serie PLUSO PEW...SV (IP67), bereits vorverdrahtet am Anschlusskabel, je nach Typ des Verteilers mit 32A oder 16A geliefert.

7 Anschluss- und Verteilerraum

Im oberen Bereich befindet sich eine große Verteilerbox (12 TE) mit einem Klappdeckel aus transparentem Polycarbonat. Dieser ist mit 2 robusten Edelstahlfedern ausgestattet und mit einem Vorhängeschloss verschließbar. Der Verteilerraum eignet sich zur Aufnahme von Trenn- und Schutzvorrichtungen auf einer Tragschiene nach DIN EN 60715.

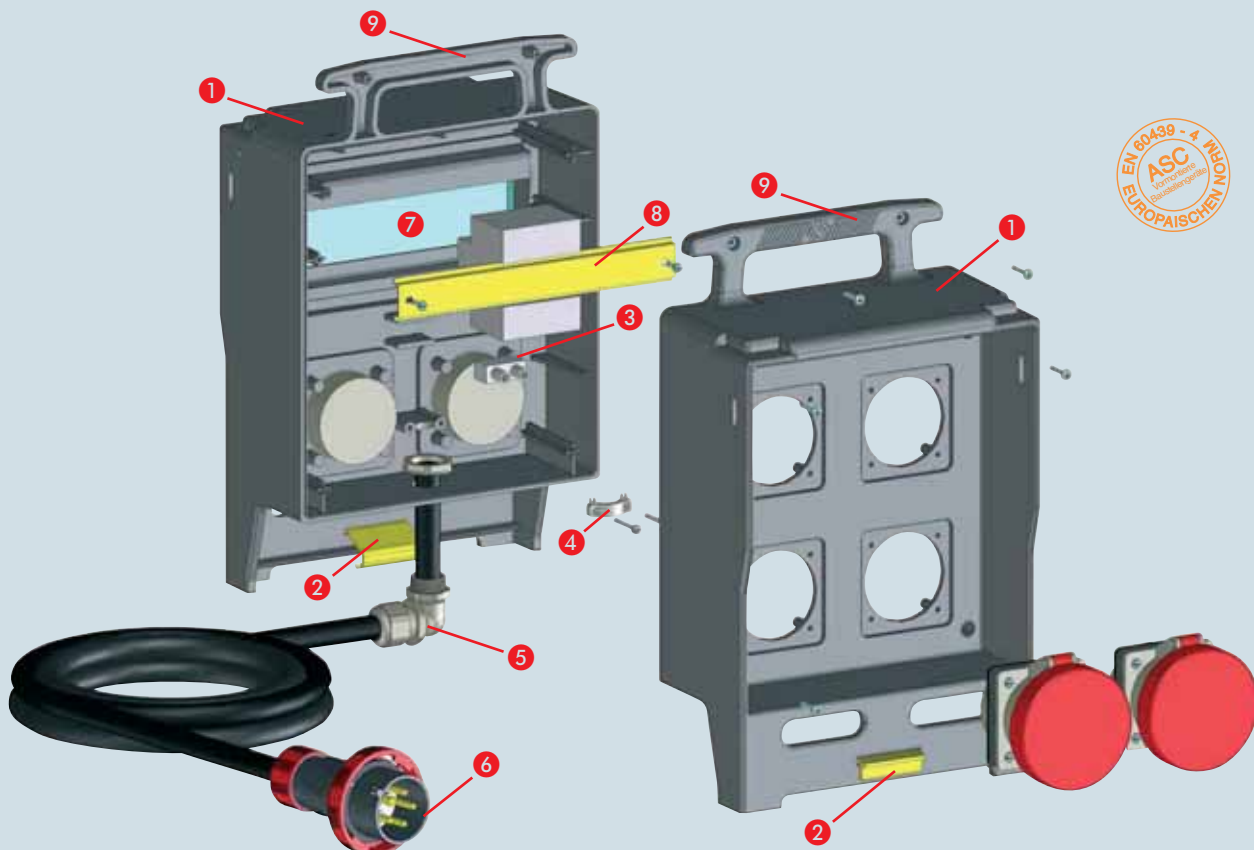
8 Tragschiene nach DIN EN 60715

Die Leergehäuse **QM V...** verfügen über eine Tragschiene nach DIN EN 60715 in der Länge 219 mm. Die Tragschiene wird aus verzinktem Stahl RoHS-konform hergestellt und auf isolierten Halterungen geliefert.

9 Tragegriff

Auf dem Gehäuse befindet sich ein praktischer Tragegriff für den Transport, dieser kann gleichzeitig zum Aufwickeln des Anschlusskabels genutzt werden.

Mit den Stromverteilern wird eine verschließbare Schaltplanasche geliefert, in der Schaltpläne und andere Dokumentationen aufbewahrt werden können.



Typenprüfungen (§ 8.2)

Die in diesem Katalog angebotenen ASC-Verteiler wurden allen durch die Norm vorgeschriebenen Typenprüfungen sowie den entsprechenden Einzeltests unterzogen:

Nr.	Zu prüfende Eigenschaften	Bezug	Prüfung
1	Übertemperaturgrenzen	8.2.1	Überprüfung der Übertemperaturgrenzen mittels Test (Typenprüfung)
2	Isolation bei anliegender Spannung	8.2.2	Überprüfung der Isolation bei anliegender Spannung mittels Test (Typenprüfung)
3	Isolation bei Kurzschluss	8.2.3	Überprüfung der Isolation bei einem Kurzschluss mittels Test (Typenprüfung) Nicht angewandt, da $I_{cc} \leq 10kA$
4	Wirksamkeit des Schutzleiterkreises	8.2.4	
4a	Verbindung zwischen den leitenden Teilen des Gerätes und dem Schutzleiterkreis	8.2.4.1	Überprüfung der Verbindung zwischen leitenden Teilen des Gerätes und dem Schutzleiterkreis durch Sichtprüfung oder Messung des Widerstands (Typenprüfung)
4b	Isolation des Schutzleiterkreises bei Kurzschluss	8.2.4.2	Überprüfung der Isolation des Schutzleiterkreises bei einem Kurzschluss mittels Test (Typenprüfung) Nicht angewandt, da $I_{cc} \leq 10kA$
5	Luft- und Kriechstrecken	8.2.5	Überprüfung der Luft- und Kriechstrecken (Typenprüfung)
6	Mechanische Funktionsweise	8.2.6	Überprüfung der mechanischen Funktionsweise (Typenprüfung)
7	Schutzgrad	8.2.7	Überprüfung des Schutzgrades (Typenprüfung)
8	Mechanische Beständigkeit	8.2.8	Überprüfung der mechanischen Beständigkeit mittels Test (Typenprüfung)
8a		8.2.8.2	Aufpralltest: 3 Stöße auf jede der 6 Außenflächen des geprüften ASC mit einer Stahlkugel Ø 50 mm, Masse 500 ± 25 g aus einer Entfernung von 1,2 m. 50 HR ≤ Härte < 58 HR. Alternativ mit Pendel.
8b		8.2.8.3	Stoßtest: Ein sinusförmiger Halbwellenimpuls mit 500 m/s ² (50g) und einer Dauer von 11 ms, gemäß IEC 60068-2-27
9	Korrosionsbeständigkeit	8.2.9	Überprüfung der Korrosionsbeständigkeit mittels Test (Typenprüfung)
9a		8.2.9.1	Überprüfung der Korrosionsbeständigkeit unter normalen Betriebsbedingungen: drei Zyklen à 24 h in einer Klimakammer
9b		8.2.9.2	Überprüfung der Korrosionsbeständigkeit in einer stark verschmutzten Umgebung: 10 Tage Daueraussetzung in einer Industrieatmosphäre gemäß IEC 60068-2-42
10	Verkabelung, elektrische Funktionen	8.3.1	Sichtprüfung des Gerätes einschließlich Verkabelung und, bei Bedarf, Test der elektrischen Funktion (Einzeltest)
11	Isolation	8.3.2	Test bei anliegender Spannung (nicht erforderlich)
12	Schutzmaßnahmen	8.3.3	Überprüfung der Schutzmaßnahmen und der elektrischen Verbindungen des Schutzleiterkreises (Einzeltest)

Die Tests 7, 8a, 8b, 9a, 9b beziehen sich auf die leeren Verteilergehäuse, die restlichen Tests beziehen sich auf die werkseitig montierten Verteiler.



Ausführung QM mit 4 Steckdosen Serie PEW PQ / PQF (Einbausteckdose mit Montagerahmen 80 x 80 mm - IP67)

Anzahl Steckdosen	16A	16A	16A	32A	32A	16A - 2P+⊕
	2P+⊕	3P+⊕	3P+N+⊕	3P+⊕	3P+N+⊕	Schuko [®] IP55
Bezeichnung des Verteilers						
QM PI211	4	2	1		1	
QM PH211	4	2	1			
QM PC22	4	2	2			
QM PD22	4	2				2
QM PA4	4	4				
QM PB4	4		4			

Ausführung QM mit 6 Steckdosen Serie PEW PQ / PQF (Einbausteckdose mit Montagerahmen 80 x 80 mm - IP67)

Anzahl Steckdosen	16A	16A	16A	32A	32A	16A - 2P+⊕
	2P+⊕	3P+⊕	3P+N+⊕	3P+⊕	3P+N+⊕	Schuko [®] IP55
Bezeichnung des Verteilers						
QM PH222	6	2	2		2	
QM PC33	6	3	3			
QM PI222	6	2	2		2	
QM PC42	6	4	2			
QM PA6	6	6				
QM PL222	6	2	2			2

Ausführung QM mit 2 Steckdosen (mit Verriegelung) der Serie SQE (auf Anfrage Steckdosen mit Verriegelung und Sicherungseinsätzen SQV)

Anzahl Steckdosen	16A	16A	16A	32A	32A	16A - 2P+⊕	16A - 2P
	2P+⊕	3P+⊕	3P+N+⊕	3P+⊕	3P+N+⊕	Schuko [®] IP55	230/24V 150VA
Bezeichnung des Verteilers							
QM SC11	2	1	1				
QM SA2	2	2					
QM SB2	2		2				
QM SE11	2	1		1			
QM SF11	2	1			1		
QM SG11	2	1					1

- Alle werkseitig und mit ILME-Steckdosen bestückten Verteiler verfügen über die IMQ-Zulassung nach EN 60439-4

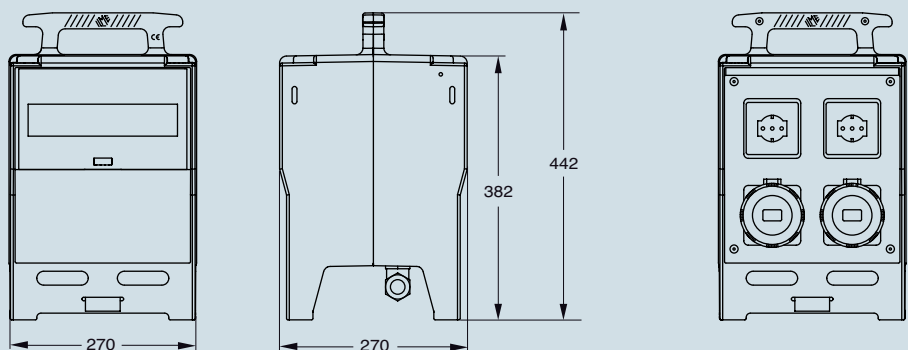


Stromverteiler Serie QM mit 4 Steckdosen der Serie PLUSO PEW...PQ / PQF



Beschreibung	Artikelbezeichnung	Artikelbezeichnung
<p>Montierter Verteiler, bestehend aus:</p> <ul style="list-style-type: none"> - Gehäuse QM V P4 - Steckdosen der Serie PLUSO PEW...PQ / PQF - Anschlusskabel H07 RN-F 4G4 l = 4 m mit CEE-Stecker PEW 3265 SV (230 / 400V, 32A, 3P+N+⊕, 6h) 	<p>QM PI211 ☼</p> <p>Bestückung und Absicherung:</p> <ul style="list-style-type: none"> - FI-Schutzschalter/LS-Schalter 4P 40A, Auslösecharakteristik C, mit Differenzstromrelais 40A - Leitungsschutzschalter 4P 16A, Auslösecharakteristik C - eine Steckdose PEW 3264 PQ (400V, 32A, 3P+⊕, 6h) - eine Steckdose PEW 1664 PQF (400V, 16A, 3P+⊕, 6h) - zwei Steckdosen PEW 1663 PQF (230V, 16A, 2P+⊕, 6h) - maximal abnehmbare Leistung 18kW 	
<p>Montierter Verteiler, bestehend aus:</p> <ul style="list-style-type: none"> - Gehäuse QM V P4 - Steckdosen der Serie PLUSO PEW...PQ / PQF - Anschlusskabel H07 RN-F 4G2,5 l = 4 m mit CEE-Stecker PEW 1665 SV (230 / 400V, 16A, 3P+N+⊕, 6h) 	<p>QM PC22 ☼</p> <p>Bestückung und Absicherung:</p> <ul style="list-style-type: none"> - FI-Schutzschalter/LS-Schalter 4P 16A, Auslösecharakteristik C, mit Differenzstromrelais 25A - zwei Steckdosen PEW 1664 PQF (400V, 16A, 3P+⊕, 6h) - zwei Steckdosen PEW 1663 PQF (230V, 16A, 2P+⊕, 6h) - maximal abnehmbare Leistung 9kW 	<p>QM PH211 ☼</p> <p>Bestückung und Absicherung:</p> <ul style="list-style-type: none"> - FI-Schutzschalter/LS-Schalter 4P 16A, Auslösecharakteristik C, mit Differenzstromrelais 25A - eine Steckdose PEW 1665 PQ (230/400V, 16A, 3P+N+⊕, 6h) - eine Steckdose PEW 1664 PQF (400V, 16A, 3P+⊕, 6h) - zwei Steckdosen PEW 1663 PQF (230V, 16A, 2P+⊕, 6h) - maximal abnehmbare Leistung 9kW
<p>Montierter Verteiler, bestehend aus:</p> <ul style="list-style-type: none"> - Gehäuse QM V P4 - Steckdosen der Serie PLUSO PEW...PQ / PQF - Anschlusskabel H07 RN-F 3G2,5 l = 4 m mit CEE-Stecker PEW 1664 SV (400V, 16A, 3P+⊕, 6h) 		<p>QM PB4 ☼</p> <p>Bestückung und Absicherung:</p> <ul style="list-style-type: none"> - FI-Schutzschalter/LS-Schalter 4P 16A, Auslösecharakteristik C, mit Differenzstromrelais 25A - vier Steckdosen PEW 1664 PQF (400V, 16A, 3P+⊕, 6h) - maximal abnehmbare Leistung 9kW
<p>Montierter Verteiler, bestehend aus:</p> <ul style="list-style-type: none"> - Gehäuse QM V P4 - Steckdosen der Serie PLUSO PEW...PQ / PQF - Anschlusskabel H07 RN-F 2G2,5 l = 4 m mit CEE-Stecker PEW 1663 SV (230V, 16A, 2P+⊕, 6h) 	<p>QM PD22 ☼</p> <p>Bestückung und Absicherung:</p> <ul style="list-style-type: none"> - FI-Schutzschalter/LS-Schalter 2P 16A, Auslösecharakteristik C, mit Differenzstromrelais 25A - zwei Steckdosen PEW 1663 PQF (230V, 16A, 2P+⊕, 6h) - zwei Steckdosen Typ Schuko (230V, 16A, 2P+⊕) IP55 - maximal abnehmbare Leistung 3kW 	<p>QM PA4 ☼</p> <p>Bestückung und Absicherung:</p> <ul style="list-style-type: none"> - FI-Schutzschalter/LS-Schalter 2P 16A, Auslösecharakteristik C, mit Differenzstromrelais 25A - vier Steckdosen PEW 1663 PQF (230V, 16A, 2P+⊕, 6h) - maximal abnehmbare Leistung 3kW

Abmessungen in mm



Die angegebenen Abmessungen sind nicht verbindlich. Technische Änderungen bleiben vorbehalten.

- Alle werkseitig und mit ILME-Steckdosen bestückten Verteiler verfügen über die IMQ-Zulassung nach EN 60439-4

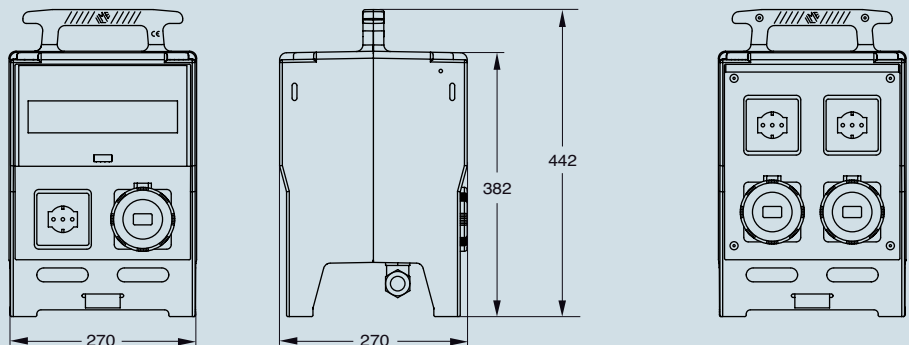


Stromverteiler Serie QM mit 6 Steckdosen der Serie PLUSO PEW...PQ / PQF



Beschreibung	Artikelbezeichnung	Artikelbezeichnung
<p>Montierter Verteiler, bestehend aus:</p> <ul style="list-style-type: none"> - Gehäuse QM V P6 - Steckdosen der Serie PLUSO PEW...PQ / PQF - Anschlusskabel H07 RN-F 4G4 I = 4 m mit CEE-Stecker PEW 3265 SV (230 / 400V, 32A, 3P+N+⊕, 6h) 	<p>QM PI222 ☼</p> <p>Bestückung und Absicherung:</p> <ul style="list-style-type: none"> - FI-Schutzschalter/LS-Schalter 4P 40A, Auslösecharakteristik C, mit Differenzstromrelais 40A - Leitungsschutzschalter 4P 16A, Auslösecharakteristik C - zwei Steckdosen PEW 3264 PQ (400V, 32A, 3P+⊕, 6h) - zwei Steckdosen PEW 1664 PQF (400V, 16A, 3P+⊕, 6h) - zwei Steckdosen PEW 1663 PQF (230V, 16A, 2P+⊕, 6h) - maximal abnehmbare Leistung 18kW 	
<p>Montierter Verteiler, bestehend aus:</p> <ul style="list-style-type: none"> - Gehäuse QM V P6 - Steckdosen der Serie PLUSO PEW...PQ / PQF - Anschlusskabel H07 RN-F 4G2,5 I = 4 m mit CEE-Stecker PEW 1665 SV (230 / 400V, 32A, 3P+N+⊕, 6h) 	<p>QM PH222 ☼</p> <p>Bestückung und Absicherung:</p> <ul style="list-style-type: none"> - FI-Schutzschalter/LS-Schalter 4P 16A, Auslösecharakteristik C, mit Differenzstromrelais 25A - Leitungsschutzschalter 4P 16A, Auslösecharakteristik C - zwei Steckdosen PEW 1665 PQ (230/400V, 16A, 3P+N+⊕, 6h) - zwei Steckdosen PEW 1664 PQF (400V, 16A, 3P+⊕, 6h) - zwei Steckdosen PEW 1663 PQF (230V, 16A, 2P+⊕, 6h) - maximal abnehmbare Leistung 9kW 	<p>QM PC33 ☼</p> <p>Bestückung und Absicherung:</p> <ul style="list-style-type: none"> - FI-Schutzschalter/LS-Schalter 4P 16A, Auslösecharakteristik C, mit Differenzstromrelais 25A - drei Steckdosen PEW 1664 PQF (400V, 16A, 3P+⊕, 6h) - drei Steckdosen PEW 1663 PQF (230V, 16A, 2P+⊕, 6h) - maximal abnehmbare Leistung 9kW
<p>Montierter Verteiler, bestehend aus:</p> <ul style="list-style-type: none"> - Gehäuse QM V P6 - Steckdosen der Serie PLUSO PEW...PQ / PQF - Anschlusskabel H07 RN-F 4G2,5 I = 4 m mit CEE-Stecker PEW 1665 SV (230 / 400V, 16A, 3P+N+⊕, 6h) 	<p>QM PC42 ☼</p> <p>Bestückung und Absicherung:</p> <ul style="list-style-type: none"> - FI-Schutzschalter/LS-Schalter 4P 16A, Auslösecharakteristik C, mit Differenzstromrelais 25A - zwei Steckdosen PEW 1664 PQF (400V, 16A, 3P+⊕, 6h) - vier Steckdosen PEW 1663 PQF (230V, 16A, 2P+⊕, 6h) - maximal abnehmbare Leistung 9kW 	<p>QM PL222 ☼</p> <p>Bestückung und Absicherung:</p> <ul style="list-style-type: none"> - FI-Schutzschalter/LS-Schalter 4P 16A, Auslösecharakteristik C, mit Differenzstromrelais 25A - zwei Steckdosen PEW 1664 PQF (400V, 16A, 3P+⊕, 6h) - zwei Steckdosen PEW 1663 PQF (230V, 16A, 2P+⊕, 6h) - zwei Steckdosen Typ Schuko (230V, 16A, 2P+⊕) IP55 - maximal abnehmbare Leistung 3kW
<p>Montierter Verteiler, bestehend aus:</p> <ul style="list-style-type: none"> - Gehäuse QM V P6 - Steckdosen der Serie PLUSO PEW...PQ / PQF - Anschlusskabel H07 RN-F 2G2,5 I = 4 m mit CEE-Stecker PEW 1663 SV (230V, 16A, 2P+⊕, 6h) 	<p>QM PA6 ☼</p> <p>Bestückung und Absicherung:</p> <ul style="list-style-type: none"> - FI-Schutzschalter/LS-Schalter 2P 16A, Auslösecharakteristik C, mit Differenzstromrelais 25A - sechs Steckdosen PEW 1663 PQF (230V, 16A, 2P+⊕, 6h) - maximal abnehmbare Leistung 3kW 	

Abmessungen in mm



Die angegebenen Abmessungen sind nicht verbindlich. Technische Änderungen bleiben vorbehalten.

- Alle werkseitig und mit ILME-Steckdosen bestückten Verteiler verfügen über die IMQ-Zulassung nach EN 60439-4

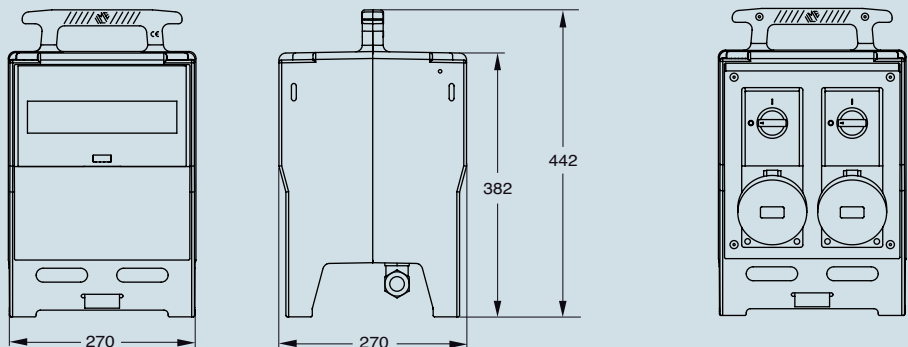


Stromverteiler Serie QM mit 2 Steckdosen der Serie SQ (mit Verriegelung Typ SQE)



Beschreibung	Artikelbezeichnung	Artikelbezeichnung
<p>Montierter Verteiler, bestehend aus:</p> <ul style="list-style-type: none"> - Gehäuse QM V S2 - Steckdosen mit Verriegelung Serie SQ Typ SQE (IP55) - Anschlusskabel H07 RN-F 4G4 l = 4 m mit CEE-Stecker PEW 3265 SV (230 / 400V, 32A, 3P+N+⊕, 6h) 	<p>QM SF11</p> <p>Bestückung und Absicherung:</p> <ul style="list-style-type: none"> - FI-Schutzschalter/LS-Schalter 4P 40A, Auslösecharakteristik C, mit Differenzstromrelais 40A - Leitungsschutzschalter 2P 16A, Auslösecharakteristik C - eine Steckdose SQE 3264.5 (400V, 32A, 3P+⊕, 6h) - eine Steckdose SQE 1663.5 (230V, 16A, 2P+⊕, 6h) - maximal abnehmbare Leistung 18kW 	
<p>Montierter Verteiler, bestehend aus:</p> <ul style="list-style-type: none"> - Gehäuse QM V S2 - Steckdosen mit Verriegelung Serie SQ Typ SQE (IP55) - Anschlusskabel H07 RN-F 4G2,5 l = 4 m mit CEE-Stecker PEW 1665 SV (230 / 400V, 16A, 3P+N+⊕, 6h) 	<p>QM SC11</p> <p>Bestückung und Absicherung:</p> <ul style="list-style-type: none"> - FI-Schutzschalter/LS-Schalter 4P 16A, Auslösecharakteristik C, mit Differenzstromrelais 25A - eine Steckdose SQE 1664.5 (400V, 16A, 3P+⊕, 6h) - eine Steckdose SQE 1663.5 (230V, 16A, 2P+⊕, 6h) - maximal abnehmbare Leistung 9kW 	<p>QM SE11</p> <p>Bestückung und Absicherung:</p> <ul style="list-style-type: none"> - FI-Schutzschalter/LS-Schalter 4P 16A, Auslösecharakteristik C, mit Differenzstromrelais 25A - eine Steckdose SQE 1665.5 (230/400V, 16A, 3P+N+⊕, 6h) - eine Steckdose SQE 1663.5 (230V, 16A, 2P+⊕, 6h) - maximal abnehmbare Leistung 9kW
<p>Montierter Verteiler, bestehend aus:</p> <ul style="list-style-type: none"> - Gehäuse QM V S2 - Steckdosen mit Verriegelung Serie SQ Typ SQE (IP55) - Anschlusskabel H07 RN-F 3G2,5 l = 4 m mit CEE-Stecker PEW 1664 SV (400V, 16A, 3P+⊕, 6h) 	<p>QM SB2</p> <p>Bestückung und Absicherung:</p> <ul style="list-style-type: none"> - FI-Schutzschalter/LS-Schalter 3P 16A, Auslösecharakteristik C, mit Differenzstromrelais 25A - zwei Steckdosen SQE 1664.5 (400V, 16A, 3P+⊕, 6h) - maximal abnehmbare Leistung 9kW 	
<p>Montierter Verteiler, bestehend aus:</p> <ul style="list-style-type: none"> - Gehäuse QM V S2 - Steckdosen mit Verriegelung Serie SQ Typ SQE (IP55) - Anschlusskabel H07 RN-F 2G2,5 l = 4 m mit CEE-Stecker PEW 1663 SV (230V, 16A, 2P+⊕, 6h) 	<p>QM SA2</p> <p>Bestückung und Absicherung:</p> <ul style="list-style-type: none"> - FI-Schutzschalter/LS-Schalter 2P 16A, Auslösecharakteristik C, mit Differenzstromrelais 25A - zwei Steckdosen SQE 1663.5 (230V, 16A, 2P+⊕, 6h) - maximal abnehmbare Leistung 3kW 	<p>QM SG11</p> <p>Bestückung und Absicherung:</p> <ul style="list-style-type: none"> - FI-Schutzschalter/LS-Schalter 2P 16A, Auslösecharakteristik C, mit Differenzstromrelais 25A - eine Steckdose SQE 1663.5 (230V, 16A, 2P+⊕, 6h) - eine Steckdose mit Sicherheitstransformator SQT 16220 (230/24V, 150VA, 2P) - maximal abnehmbare Leistung 3kW

Abmessungen in mm



Die angegebenen Abmessungen sind nicht verbindlich. Technische Änderungen bleiben vorbehalten.

ILME Leergehäuse

Kunden, die ILME-Leergehäuse **QM V...** zum Bau eigener Verteiler einsetzen, müssen eine Erklärung abgeben, alle von der Norm EN 60439-4 vorgesehenen Typenprüfungen vorgenommen zu haben.

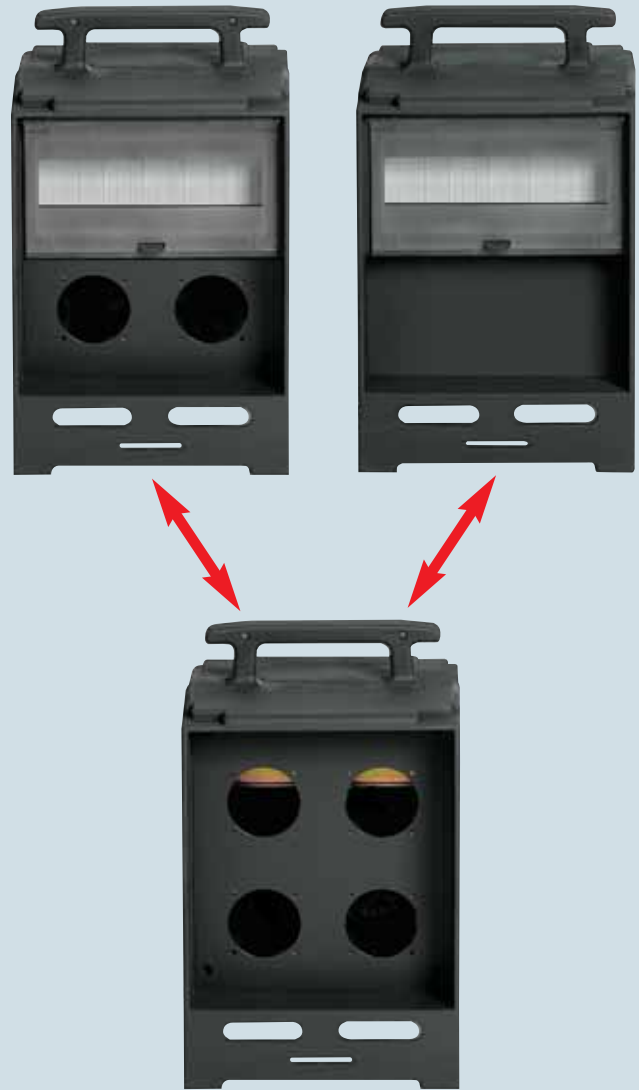
Wenn der Monteur des Verteilers an den Gehäusen **QM V...** keine Veränderungen vornimmt, die dessen Eigenschaften verändern, kann er die Wiederholung der **Tests 7, 8a, 8b, 9a, 9b** auslassen, die in der Tabelle "Typenprüfungen (§ 8.2)" auf Seite 3 aufgeführt sind. In diesem Fall kann er auf die vom **IMQ** (Istituto Italiano Marchio di Qualità) im Rahmen der Konformitätszertifizierung der Serie Q durchgeführten und in der Anlage zur zugehörigen CE-Konformitätserklärung von ILME angegebenen Typenprüfungen verweisen.

Die Monteure der Leergehäuse (**QM V...**) können die selbst zusammengestellten Verteiler als gleichwertig zu den ASC-Typen von ILME betrachten. Es können Konfigurationen gewählt werden, die gemäß der Definition im § 2.1.1.1 keine Norm-Abweichungen aufweisen, die die Leistungen im Vergleich zwischen denen von ILME angebotenen und der eigenen Serie von montierten Verteilern mit **IMQ-Zertifizierung** wesentlich beeinflussen.

Es ist möglich, auf die Typenprüfungen des äquivalenten werkseitig montierten Verteilers von ILME Bezug zu nehmen. Ausgeführt werden müssen die individuellen Prüfungen, die für jedes einzelne Produkt vorgesehen sind. Natürlich müssen Bauteile zum Einsatz kommen, die die gleichen technischen und funktionellen Eigenschaften aufweisen, wie die von ILME verwendeten.

Die Konformitätserklärung (mit den anwendbaren Bestimmungen) für selbst zusammengebaute Verteiler zu erstellen, bleibt in der Verantwortlichkeit des Konstrukteurs.

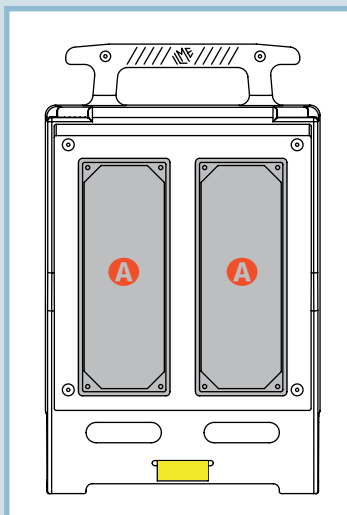
Das Gehäuse wird mit einem vollständigen Montagesatz geliefert (ohne Steckdosen oder andere elektrische Geräte). In der folgenden Tabelle ist die Produktpalette der in den drei Basis-Sets **QM V P6, QM V P4, QM V S2** montierbaren Steckdosen aufgeführt.



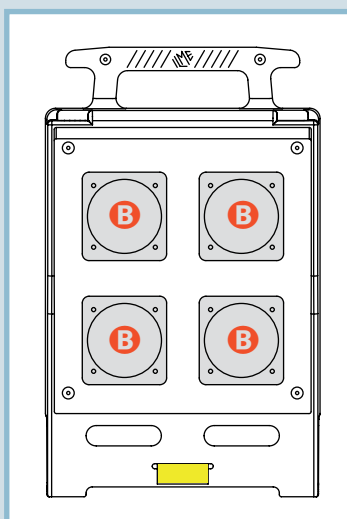
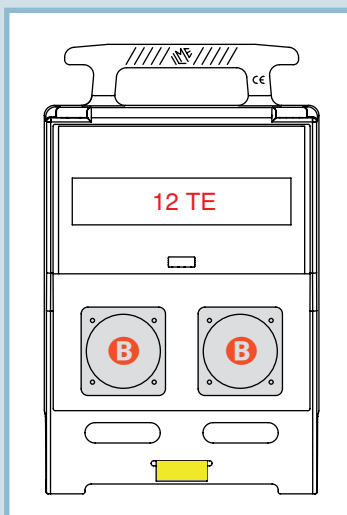
Montierbare Steckdosen in ILME Leergehäusen

Beschreibung Steckdosen und Geräte	ILME Serie	Schutzgrad	Nennstrom	Gehäuse-abmessungen BXH	Abstand der Befestigungslöcher BXH	Übersicht
Steckdose mit Verriegelung ohne Sicherungsschalter	SQE	IP44	16A und 32A	89 x 231 mm	68 x 192 mm	Vgl. A
Steckdose mit Verriegelung ohne Sicherungsschalter	SQE .5	IP55	16A und 32A	89 x 231 mm	68 x 192 mm	Vgl. A
Steckdose mit Verriegelung mit Sicherungshalter	SQV	IP44	16A und 32A	89 x 231 mm	68 x 192 mm	Vgl. A
Steckdose mit Verriegelung mit Sicherungshalter	SQV .5	IP55	16A und 32A	89 x 231 mm	68 x 192 mm	Vgl. A
Steckdose mit Sicherheitstransformator	SQT	IP55	16A	89 x 231 mm	68 x 192 mm	Vgl. A
Schutzkontaktsteckdose (Typ Schuko®) zum Einbau mit Deckel und Dichtung	FM 88 RBT	IP55	16A	80 x 80 mm	60 x 60 mm	Vgl. B
einfache Steckdose	PE...PQ / PQF	IP44	16A und 32A	80 x 80 mm	60 x 60 mm	Vgl. B
einfache Steckdose	PEW...PQ / PQF	IP67	16A und 32A	80 x 80 mm	60 x 60 mm	Vgl. B

Übersicht der im Leergehäuse QM V...
montierbaren Komponenten SQE/SQV/SQT



Übersicht der im Leergehäuse QM V...
montierbaren Komponenten PE/PEW...PQ/PQF



1) Die oben aufgeführten Übersichten sind nur Beispiele für die Installationsmöglichkeiten und schließen weder eine Prüfung der Kompatibilität zwischen den Schutzvorrichtungen (max. 12 TE) und den installierten Steckdosen, noch die thermische Prüfung (Übertemperaturen an den Klemmen der Geräte) für zahlreiche mögliche Kombinationen ein. Diese Prüfungen obliegen dem Konstrukteur des Verteilers. Die in diesem Katalog enthaltenen verkabelten Ausführungen sind von ILME geprüft.
2) Der Einsatz von Steckdosen, die keine Schutzvorrichtungen vor Überstrom und Kurzschlüssen enthalten (Sicherungen oder Leitungsschutzschaltern), z.B. die Serie SQE und PE/PEW...PQ/PQF, erfordern die Installation von geeigneten Schutzvorrichtungen vor diesen Steckdosen gemäß den Vorgaben der Norm EN 60439-4.

**Stromverteiler QM V P6
Montageset**



**Stromverteiler QM V P4
Montageset**



Beschreibung

Artikel-
bezeichnung

Artikel-
bezeichnung

Leergehäuse:

- mit 6 Aussparungen für Steckdosen PE / PEW...PQ / PQF mit Montagerahmen 80 x 80 mm

QM V P6

Leergehäuse:

- mit 4 Aussparungen für Steckdosen PE / PEW...PQ / PQF mit Montagerahmen 80 x 80 mm

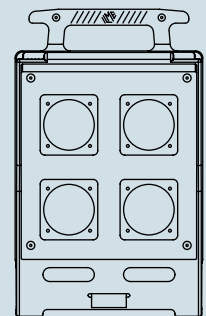
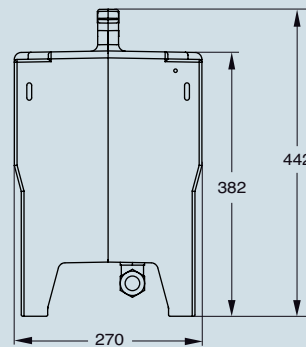
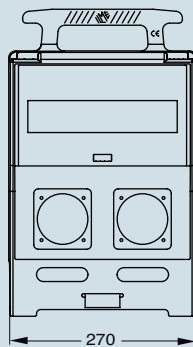
QM V P4

bestehend aus:

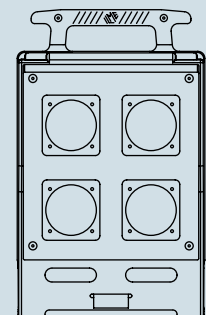
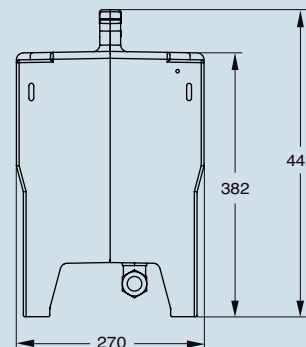
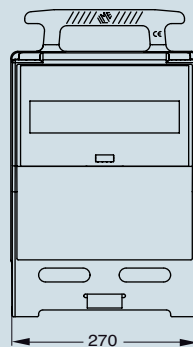
- 1 Gehäusehälfte für Tragschiene, Klappdeckel
- 1 Gehäusehälfte für Steckdosen
- 1 Tragschiene nach DIN EN 60715, 219 mm, mit Schrauben zur Befestigung
- 1 Kabelverschraubung Pg 21 IP65
- 1 Erdungsanschluss 25 mm²
- 16 selbstschneidende Kreuzschlitzschrauben 3,9x19 mm (QM V P4) aus Edelstahl (zur Befestigung der Steckdosen)
- 24 selbstschneidende Kreuzschlitzschrauben 3,9x19 mm (QM V P6) aus Edelstahl (zur Befestigung der Steckdosen)
- 1 Zugentlastungsschelle + 2 Schrauben 3,9x32 mm + 2 Flachscheiben Ø 4x8 mm zur Befestigung der Klemme
- 6 selbstschneidende Schrauben 3,9x22 mm mit Flachscheiben aus Edelstahl (zur Montage der zwei Gehäusehälften)
- 2 Klappdeckel mit Sichtfenster für Modulraum
- 1 Datenschild zum Ausfüllen
- 1 Schaltplانتاسche

Abmessungen in mm

QM V P6



QM V P4



Die angegebenen Abmessungen sind nicht verbindlich.
Technische Änderungen bleiben vorbehalten.

Stromverteiler QM V S2
Montageset



Beschreibung

Artikel-
bezeichnung

Leergehäuse:

- mit 2 Aussparungen für Steckdosen mit Verriegelung SQE/SQV/SQT

QM V S2

bestehend aus:

- 1 Gehäusehälfte für Tragschiene, Klapptdeckel
- 1 Gehäusehälfte für Steckdosen
- 1 Tragschiene nach DIN EN 60715, 219 mm, mit Schrauben zur Befestigung
- 1 Kabelverschraubung Pg 21 IP65
- 1 Erdungsanschluss 25 mm²
- 8 selbstschneidende Kreuzschlitzschrauben 3,9x19 mm aus Edelstahl (zur Befestigung der Steckdosen)
- 1 Zugentlastungsschelle + 2 Schrauben 3,9x32 mm + 2 Flachscheiben Ø 4x8 mm zur Befestigung der Klemme
- 6 selbstschneidende Schrauben 3,9x22 mm mit Flachscheiben aus Edelstahl (zur Montage der zwei Gehäusehälften)
- 2 Klapptdeckel mit Sichtfenster für Modulraum
- 1 Datenschild zum Ausfüllen
- 1 Schaltplanstasche

Abmessungen in mm

